

عملية التكبير بواسطة الترانزستور

OPERATIONS OF TRANSISTOR AMPLIFIERS

الأهداف :

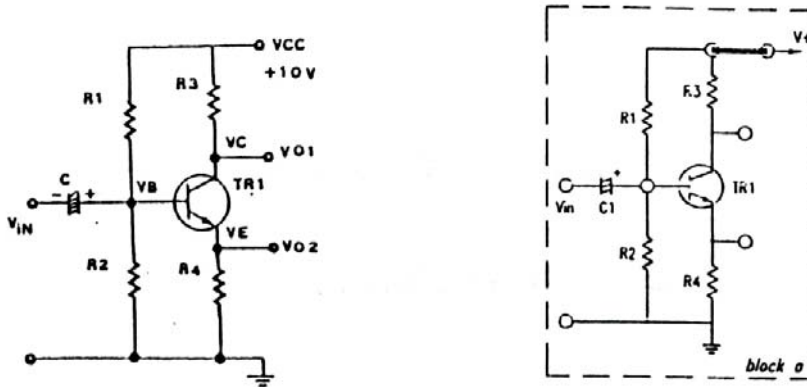
- 1 - فهم عملية التكبير بواسطة الترانزستور
- 2 - حساب نسبة التكبير

الاجهزة المستخدمة :

- 1 - وحدة التجارب الرئيسية
- 2 - كرت التجربة رقم KL-13008
- 3 - جهاز افوميتر
- 4 - راسم الاشارة
- 5 - اسلاك توصيل

خطوات التجربة :

- 1 - ضع كرت التجربة رقم KL-13008 على لوحة التجارب الرئيسية وحدد المربع A
- 2 - وصل الدائرة كما بالشكل أدناه باستخدام كلبسات التوصيل



- 3 - اضبط مصدر الجهد المستمر على +10V وصله إلى دخل الدائرة.
- 4 - باستخدام جهاز قياس الجهد قس الجهود على أطراف الترانزستور :

$$V_B = \dots\dots\dots V$$

$$V_C = \dots\dots\dots V$$